

blue CLASSY MINI



Istruzioni per l'uso
Lietošanas pamācība
Mode d'emploi
Bedienungsanleitung
Instrucciones de empleo
Instruções de utilização
Brugsanvisning
Gebruiksaanwijzingen
Bruksanvisning



LAVAZZA

TURĪNA, ITĀLIJA,
1895. GADS



Congratulazioni!

Gentile Cliente ci congratuliamo con lei per aver scelto la macchina espresso Lavazza **CLASSY Mini** e la ringraziamo per la fiducia accordataci. Prima di mettere in funzione la macchina, consigliamo di leggere attentamente le istruzioni per l'uso che spiegano come utilizzarla, pulirla e mantenerla in perfetta efficienza. Non ci resta che augurarle la preparazione di tanti ottimi caffè Lavazza!

IT

Pagina
5

Apsveicam!

Apsveicam mūsu cienījamo klientu par Lavazza **CLASSY Mini** espresso kafijas automāta iegādi. Paldies par jūsu uzticību! Pirms kafijas automāta lietošanas iesakām rūpīgi izlasīt lietošanas pamācību, kurā sniegtas instrukcijas, kā lietot, tīrīt un uzturēt kafijas automātu pienācīgā stāvoklī. Mums atliek tikai novēlēt jums priekpilnu gardās Lavazza kafijas gatavošanu!

LV

Lappuse
19

Félicitations!

Cher Client, nous vous félicitons pour l'achat de la machine Espresso Lavazza **CLASSY Mini** et nous vous remercions de la confiance que vous nous avez accordée. Avant de faire fonctionner la machine, nous vous conseillons de lire attentivement le mode d'emploi qui explique comment l'utiliser, la nettoyer et la maintenir en excellent état. Il ne nous reste qu'à vous souhaiter de préparer beaucoup d'excellents cafés grâce à Lavazza!

FR

Page
33

Herzlichen Glückwunsch!

Sehr geehrter Kunde, wir freuen uns, dass Sie die Expressomaschine Lavazza **CLASSY Mini** gewählt haben und danken Ihnen für Ihr Vertrauen. Vor Inbetriebnahme der Maschine raten wir Ihnen die Betriebsanleitungen sorgfältig zu lesen, die Ihnen erklären wie sie zu benutzen, zu reinigen und in einem perfekten Zustand zu halten ist. Wir wünschen Ihnen, dass Sie dank Lavazza viele ausgezeichnete Tassen Kaffee zubereiten werden!

DE

Seite
47

¡Enhorabuena!

Estimado cliente, le damos nuestra más sincera enhorabuena por haber elegido la máquina expreso Lavazza **CLASSY Mini** y le agradecemos su confianza. Antes de poner en funcionamiento la máquina, le aconsejamos leer atentamente las instrucciones de empleo que explican cómo utilizarla, limpiarla y mantenerla en perfecto estado de funcionamiento. ¡Solo nos queda desearle ¡muchos deliciosos cafés gracias a Lavazza!

ES

Página
61

Parabéns!

Prezado Cliente, parabéns por ter escolhido a máquina expresso Lavazza

CLASSY Mini e lhe agradecemos por sua confiança.

Antes de usar a máquina, aconselhamos ler atentamente as instruções de uso, que explicam como utilizá-la, limpá-la e mantê-la perfeitamente eficiente.

Depois disso, desejamos que prepare tantos ótimos cafés com a Lavazza!

PT

Página
75

Tillykke!

Kære kunde. Vi ønsker dig tillykke med købet af Lavazza **CLASSY Mini** espres-somaskinen og takker dig for valget af et vores produkter. Inden start af apparatet anbefales en nøje gennemlæsning af brugsanvisningen, som beskriver brugen og rengøringen af apparatet samt hvordan det fastholdes i effektiv stand. Så er der kun tilbage at ønske dig god fornøjelse med brygningen af en masse dejlig Lavazza espresso!

DA

Side
89

Gefeliciteerd!

Geachte klant, we feliciteren u met uw keuze van de espressomachine Lavazza **CLASSY Mini** en wij danken u voor uw vertrouwen in ons.

Alvorens het toestel in werking te zetten raden we u aan om deze gebruiksaanwijzingen met uitleg over gebruik, reiniging en behoud van goede staat aandachtig te lezen. We wensen u vele lekkere kopjes Lavazza-koffie!

NL

Page
103

Gratulerar!

Bäste kund, vi vill gratulera till ditt val av espressomaskinen Lavazza

CLASSY Mini och tackar för ditt förtroende för oss. Innan du börjar använda apparaten rekommenderar vi att du noggrant läser igenom

bruksanvisningen som förklarar hur apparaten ska användas, rengöras och skötas för att fungera perfekt. Nu återstår det bara för oss att önska dig många koppar med riktigt god Lavazza-espresso!

SV

Sida
117

! Paredzētais pielietojums:

- Šis kafijas automāts paredzēts izmantošanai mājā vai līdzīgā vidē, piemēram:
- personāla virtuvē veikalos, birojos un citā darba vidē;
- klientiem viesnīcās, moteļos un citās apmešanās vietās;
- nakšņošanas vietās.

Kafijas automātam aizliegts veikt tehniska rakstura izmaiņas.

Neizmantojiet kafijas automātu neatļautiem nolūkiem, jo tas var radīt nopietnu bīstamību.

Kafijas automātu aizliegts izmantot bērniem, kas jaunāki par 8 gadiem, kā arī cilvēkiem ar fiziskiem, sensoriem vai garīgiem traucējumiem. Tāpat to aizliegts izmantot cilvēkiem, kuriem trūkst nepieciešamās pieredzes, ja vien viņi netiek uzraudzīti vai apmācīti par drošu kafijas automāta izmantošanu un ja viņi sapratuši iespējamās apdraudējumus.

Neļaujiet bērniem spēlēties ar kafijas automātu. Glabājiet kafijas automātu un tā galvenās sastāvdaļas tādā vietā, kas nav pieejama bērniem, kuri jaunāki par 8 gadiem.

Nepieciešamo tīrīšanu un uzturēšanu aizliegts veikt bērniem, ja tie netiek stingri uzraudzīti.

! Uzstādīšanas vieta:

Novietojiet kafijas automātu drošā vietā, kur neviens to nevar apgāzt vai savainoties ar kafijas automātu. Neglabājiet kafijas automātu temperatūrā zem 5°C, jo sasalšana var to bojāt. Neizmantojiet kafijas automātu ārpus telpām. Nenovietojiet kafijas automātu uz ļoti karstām virsmām vai tuvu liesmai.

! Strāvas padeve:

Pieslēdziet kafijas automātu piemērotai strāvas padevei. Spriegumam jāatbilst tam, kāds norādīts uz iekārtas identifikācijas plāksnes.

! Strāvas padeves kabelis:

Neizmantojiet kafijas automātu, ja strāvas padeves kabelis ir bojāts. Ja kabelis ir bojāts, to aizstāj ražotājs (vai tā tehniskais personāls) vai citos gadījumos persona, kurai ir atbilstoša kvalifikācija, lai novērstu jebkādu risku iespējamību. Nelociet strāvas padeves kabeli asos leņķos vai pār asām malām un karstiem priekšmetiem, kā arī pasargājiet to no saskares ar eļļu. Nepārvietojiet un nenesiet kafijas automātu, velkot to aiz kabeļa. Neatvienojiet kafijas automātu no strāvas avota, velkot aiz kabeļa, un neaizskariet to ar slapjām rokām. Strāvas kabelis nedrīkst brīvi karāties pār galda vai plaukta malu.

! Elektrošoka risks:

Kafijas automāta aizsegtās daļas nedrīkst saskarties ar ūdeni. Neiegremdējiet kafijas automātu ūdenī.

! Sargājiet bērnus, kas jaunāki par 8 gadiem:

Neļaujiet bērniem spēlēties ar kafijas automātu. Bērni neapzinās riskus, kas saistīti ar mājas elektroiekārtām. Neatstājiet kafijas automāta iepakojuma materiālus bērniem aizsniedzamās vietās.

**Apdegumu risks:**

Neaizskariet kafijas automāta karstās vietas (kārtridža turēšanas vietu) uzreiz pēc izmantošanas. Sagatavojot kafiju, pievērsiet uzmanību iespējamai karsta šķidruma izšļakstīšanai.

**Tīrīšana:**

Iekams sākat tīrīt kafijas automātu, atvienojiet to no strāvas un ļaujiet atdzist. Neiegremdējiet kafijas automātu ūdenī. Stingri aizliegts aizskart kafijas automāta iekšējās detaļas. Ja ūdens tvertnē nav izmantots vairāk nekā 3 dienas, nomainiet to! Lai novērstu iespējamus iekārtas bojājumus, neizmantojiet sārmainus tīrīšanas līdzekļus; tā vietā izmantojiet mīkstu lupatiņu un maigu tīrīšanas līdzekli.

**Kafijas automāta glabāšana:**

Ja kafijas automāts ilgu laiku netiek izmantots, atvienojiet to no strāvas un uzglabājiet sausā vietā, kur tam nevar piekļūt bērni. Pasargājiet to pret putekļiem un netīrumiem.

**Labošana/uzturēšana:**

Ja kafijas automāts nedarbojas, rodas problēmas vai jums ir aizdomas par nepareizu darbību tādēļ, ka kafijas automāts nokritis, nekavējoties atvienojiet to no strāvas. Kafijas automātu atļauts labot tikai apstiprinātos servisa centros. Tiks noraidīta jebkāda atbildība par bojājumiem, kas radušies tādēļ, ka labošanas darbu veikuši neprofesionāļi.

**Ūdens tvertne:**

Uzpildiet tvertni tikai ar svaigu, negāzētu dzeramo ūdeni. Neizmantojiet kafijas automātu, ja ūdens nav vismaz virs minimālā līmeņa, kas norādīts uz ūdens tvertnes.

**Kapsulas nodalījums:**

Šo kafijas automātu atļauts izmantot tikai ar atbilstošām kapsulām; neievietojiet pirkstus vai citus priekšmetus kapsulas nodalījumā. Kapsulas atļauts izmantot tikai vienreiz.

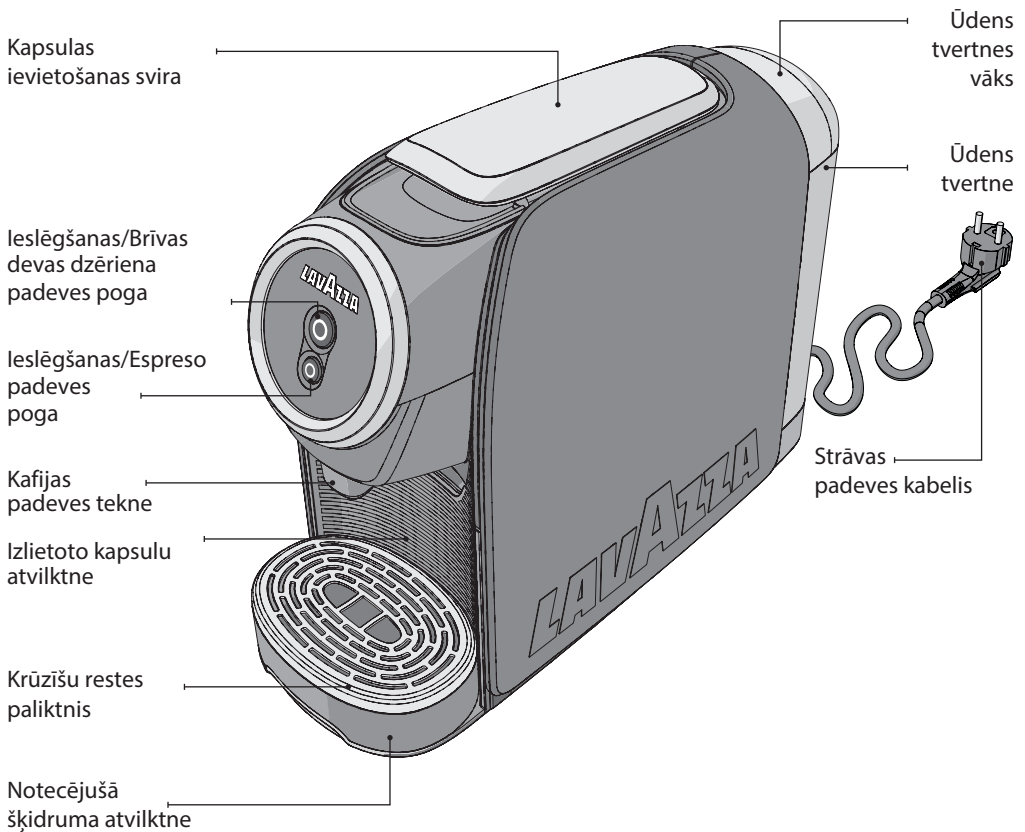
**Iekārtas izmešana pēc darbības termiņa beigām:**

INFORMĀCIJA LIETOTĀJIEM: pārsvītrotās atkritumu tvertnes simbols uz iekārtas vai tās iepakojuma nozīmē, ka produktu pēc darbības termiņa beigām nedrīkst izmest kopā ar majsaimniecības atkritumiem.

Tādēļ lietotājam jānogādā iekārta attiecīgā atkritumu šķirošanas centrā, kurā pieņem elektriskās un elektroniskās iekārtas.

Pienācīga neizmantotās iekārtas šķirošana atbilstošos atkritumos, tālāka pārstrāde un videi draudzīga likvidēšana palīdz novērst iespējamu negatīvu ietekmi uz vidi un cilvēku veselību, kā arī iedrošina iekārtas izgatavošanas materiālu pārstrādi.

Par pretlikumīgu iekārtas izmešanu atkritumos lietotājam tiek piemēroti administratīvie sodi, kas noteikti spēkā esošajos tiesību aktos.



KONTROLES SISTĒMA

- 1 BRĪVAS DEVAS DZĒRIENA padeves poga (pārtraukums 90 sekundes)
- 2 ESPRESSO padeves poga (30 ml)



! Mēs neuzņemamies atbildību par nekādiem bojājumiem šādos gadījumos:

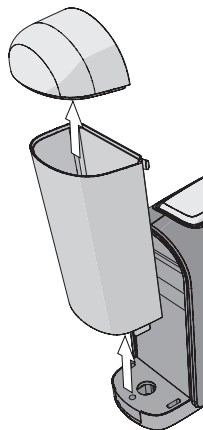
- nepareizs izmantojums vai izmantojums neatbilst paredzētajiem mērķiem;
 - labošanas darbi veikti neapstiprinātos servisa centros;
 - neatļauti aizskarts strāvas padeves kabelis;
 - neatļauti aizskartas kafijas automāta iekšējās daļas;
 - neoriģinālu rezerves daļu un aksesuāru izmantošana;
 - ūdens nav mikstināts;
 - uzglabāšana telpā, kurā temperatūra ir zem 4°C;
 - izmantošana telpā, kurā temperatūra ir zem 5°C;
 - izmantošana telpā, kurā temperatūra ir zem 40°C;
 - izmantošana telpā, kurā gaisa mitrums pārsniedz 95%;
 - neoriģinālu kapsulu izmantošana.
- Jebkurā no šiem gadījumiem garantija nav spēkā.

KAFIJAS AUTOMĀTA DARBĪBAS SĀKŠANA

! Novietojiet kafijas automātu uz plakanas, stabilas virsmas, tālu prom no ūdens vai karstuma avotiem. Nepieslēdziet kafijas automātu tīkla spriegumam. Ja bojājumi radušies šo prasību neievērošanas rezultātā, garantija nav spēkā.

1 Izskalojiet tvertni pirms lietošanas. Piepildiet ūdens tvertni tikai ar svaigu, negāzētu dzeramo ūdeni. Vāku iespējams pacelt, lai piepildītu ūdens tvertni tiešā ceļā.

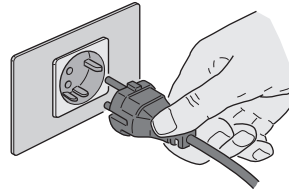
i Ūdens filtra izmantošana (izvēles iespēja) uzlabo ūdens kvalitāti un pagarina iekārtas darbības laiku. Izmantojiet tikai tādus tirgū pieejamos produktus, kas īpaši piemēroti kafijas automātiem un atbilst šobrīd spēkā esošajiem standartiem. Lai ievietotu filtru, ievērojiet instrukcijas, kas sniegtas kopā ar attiecīgo piederumu. Mainiet filtru tik bieži, kā norādīts tā lietošanas instrukcijā.



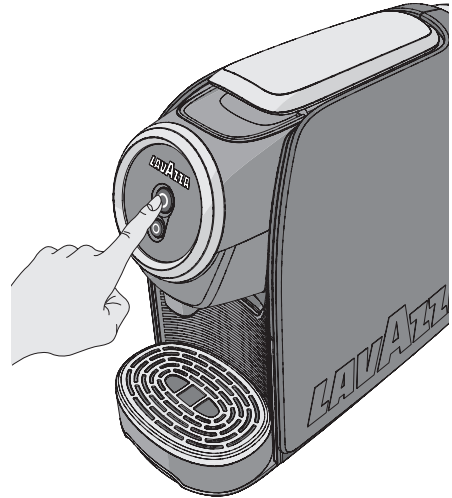
! Ūdens līmenis nekad nedrīkst pārsniegt MAX atzīmi, un tam jābūt virs MIN atzīmes. Izmantojiet tikai svaigu un negāzētu ūdeni. Karsts ūdens un citi šķidrumi var bojāt tvertni.

! Pārliecinieties, ka rokas, iekārta, kabelis un kafijas automāta pamatne nav slapji.

2 Ievietojiet spraudni rozetē.



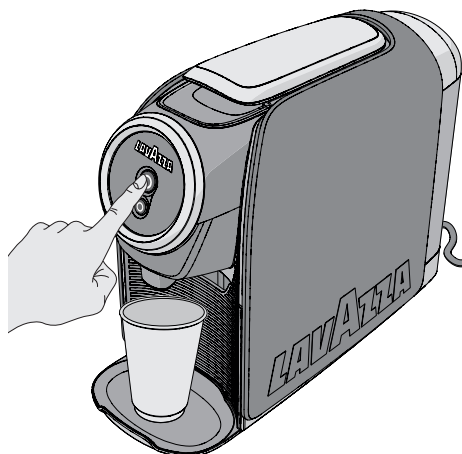
3 Nospiediet vienu no ieslēgšanas/padeves pogām, lai ieslēgtu kafijas automātu.



4 Kafijas automāts sāk sildīšanas ciklu. Ieslēgšanas/padeves poga sāk mirgot baltā krāsā.

5 Kafijas automāts būs gatavs izmantošanai, tiklīdz ieslēgšanas/padeves poga pārstās mirgot un mirdzēs baltā krāsā.

- 6** Novietojiet krūzīti zem padeves teknes. Nospiediet padeves pogu "BRĪVA DEVA" (FREE DOSE) un gaidiet ūdens padevi.



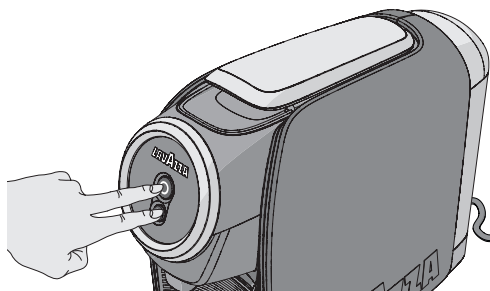
! Ja ūdens netiek padots, atkārtojiet ciklu vairākas reizes (lidz augstākais sešām reizēm).

- 7** Iztukšojiet pilnu tvertni, veicot padeves ciklu, lai šādi beigtu skalošanu.

i Iztukšojiet krūzīti, kad tā ir pilna, uz brīdi pārtraucot ciklu.

GAIDIŠANAS FUNKCIJA

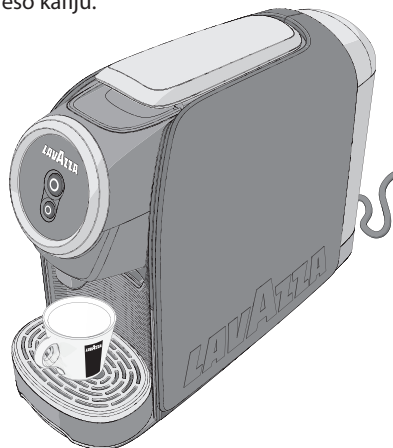
i Lai taupītu elektroenerģiju, iekārta automātiski pārslēdzas gaidīšanas režīmā katru reizi, kad tā netiek izmantota 30 sekundes. Iekārta gaidīšanas režīmu var iestatīt manuāli (sākumā 30 minūšu laiks), turot abas pogas nospiešanas vismaz 3 sekundes. Par šo režīmu liecina tas, ka abas pogas izslēdzas. Kafijas automātu var atkal aktivizēt, nospiežot pogas.



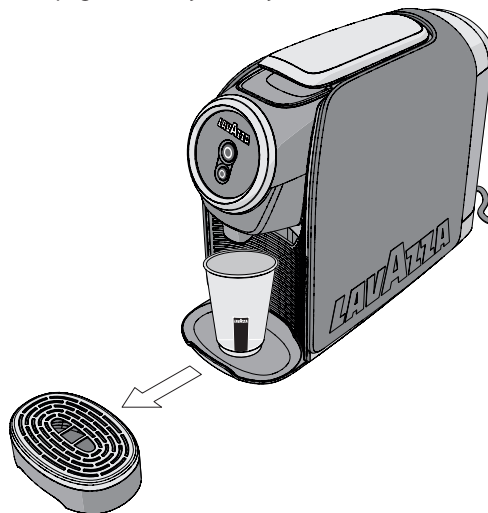
SAGATAVOŠANĀS DARBI KAFIJAS GATAVOŠANAI

Kafijas automāts gatavo kafiju divās pozīcijās: espresso krūzē/parastajā krūzē vai glāzē.

- 1** Novietojiet krūzīti zem kafijas padeves teknes, ja vēlaties gatavot tradicionālo espresso kafiju.

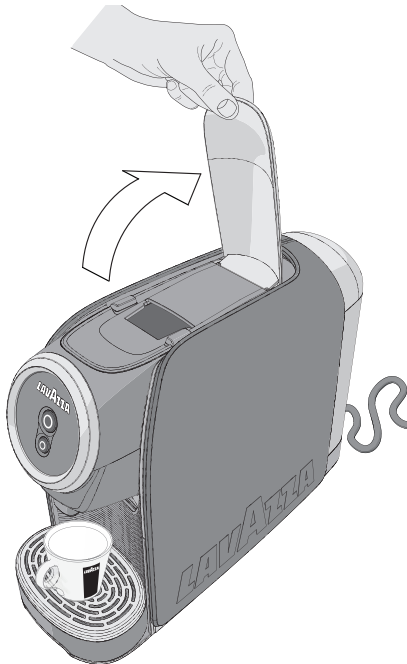


- 2** Lai pagatavotu lielāku glāzi, izņemiet notecējušā šķidruma atvilktni (tad tiks pagatavota vājāka kafija).



ESPRESO GATAVOŠANA

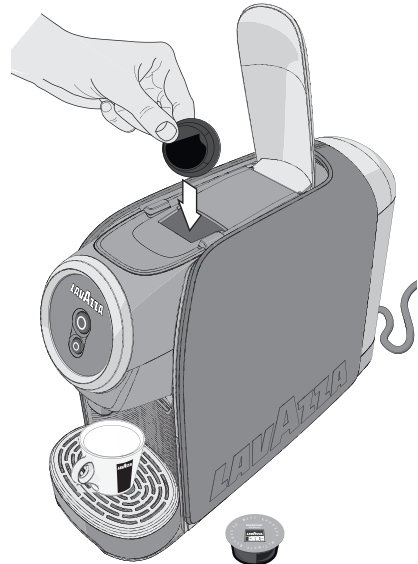
- i** Pārliecinieties, ka ieslēgšanas/padeves pogas nemirgo un spīd baltā krāsā.
- 1** Novietojiet krūzīti/kafijas krūzi atbilstoši norādītajam (skatīt sadaļu "SAGATAVOŠANĀS DARBI KAFIJAS GATAVOŠANAI").
- i** Lai kafija vienmēr būtu pareizajā temperatūrā, ieteicams iepriekš uzsildīt krūzi ar karstu ūdeni. Novietojiet krūzi zem pudeves teknes, neievietojot kapsulu. Nospiediet ieslēgšanas/padeves pogas, lai izvadītu karstu ūdeni un uzsildītu krūzīti.
- 2** Paceliet kapsulas ievietošanas sviru, līdz tā saslēdzas tādā pozīcijā, lai atvērtu piederumu nodalījumu.



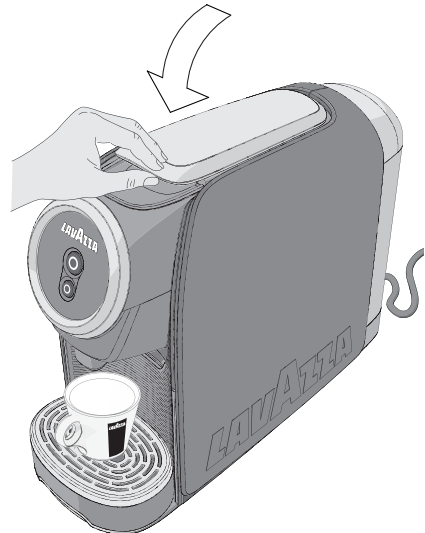
- i** Nekad nebāziet pirkstus vai citus objektus kapsulas ievietošanas vietā. Kapsulu ievietošanas vietā atļauts ievietot tikai Lavazza blue vai atbilstošas kapsulas.

- 3** Ievietojiet Lavazza blue kapsulu atbilstošajā vietā.

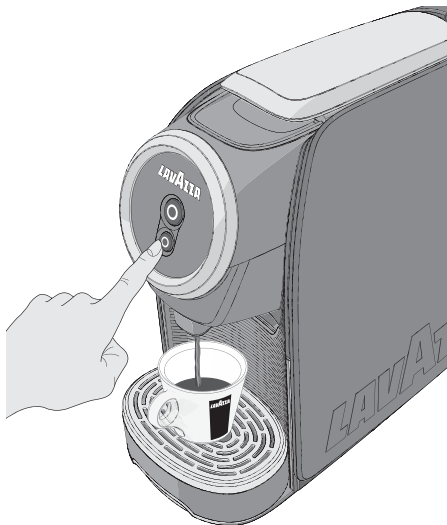
- !** Vienas devas kapsulas ļauj sagatavot vienu kafiju/produktu. NEIZMANTOJIET kapsulas vairāk nekā vienu reizi. Divu vai vairāk kapsulu izmantošana var novest pie iekārtas darbības traucējumiem.



- 4** Nolaidiet kapsulas ievietošanas sviru, lai aizvērtu atbilstošo nodalījumu.



- 5** Nospiediet ESPRESSO pogu, lai sāktu padevi. Iekārta automātiski pārtrauks padevi, tiklīdz ieprogrammētais mērs (30 ml) būs sasniegts.



i Kamēr tiek padots produkts, ieslēgšanās/padeves poga ieslēgsies mirgojošas baltas gaismas režīmā.

! Ja kafijas gatavošanas cikla laikā pārtrūkst elektrības padeve, atjaunojiet elektrības padevi un sāciet kafijas gatavošanas procesu no jauna.

i Ja padeves cikla laikā tvertnē beidzas ūdens, par ūdens trūkumu signalizēs balta un nemirgojoša LED gaismiņa uz izvēlētās pogas, kamēr LED gaismiņa uz otras pogas sāks mirgot. Pēc tam rīkojieties šādi:

- piepildiet ūdens tvertni līdz MAX atzīmei;
- nospiediet iepriekš izvēlēto ieslēgšanas/piegādes pogu. Poga sāks mirgot, un kafijas padeve atsāksies.

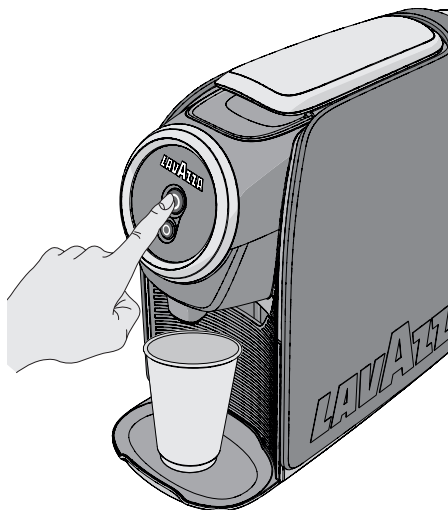
6 Jaunam padeves ciklam pagaidiet, līdz padeves poga un traucējumu poga nemirgo un spīd baltā krāsā.

7 Pēc padeves beigām paceliet un nolaidiet kapsulas ievietošanas sviru, lai izlādētu izmantoto kapsulu.

BRĪVAS DEVAS DZĒRIENA PADEVE

! Veiciet šādas darbības: **1**, **2**, **3** un **4** sadaļā "ESPRESSO GATAVOŠANA".

5 Nospiediet pogu BRĪVAS DEVAS DZĒRIENS, lai sāktu padevi. Tiklīdz sasniegts vēlamais kafijas daudzums, nospiediet pogu vēlreiz, lai pārtrauktu kafijas padevi.



6 Jaunam padeves ciklam gaidiet, līdz padeves poga un traucējumu poga nemirgo un spīd baltā krāsā.

7 Pēc padeves beigām paceliet un nolaidiet kapsulas ievietošanas sviru, lai izlādētu izmantoto kapsulu.

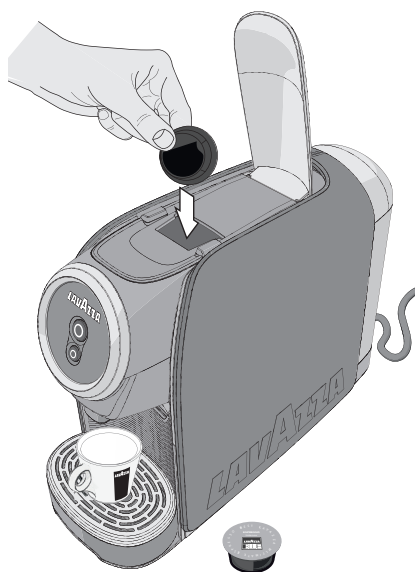
i Pēc pieciem padeves cikliem ieslēgšanas/padeves poga sāks ātri mirgot baltā krāsā, liecinot, ka kapsulu atvilktnē ir pilna. Iztukšojiet kapsulu atvilktni un nospiediet vienu no pogām, lai atiestatītu iekārtu. Tagad iekārta ir gatava jaunai padevei.

i Šķīstošu līdzekļu gadījumā ieteicama īslaicīga viegla (preti, izmantojot tikai ūdeni) padeve, pirms līdzekļa ievietošanas, lai jūs varētu izbaudīt produktu labāk.

KAFIJAS DEVAS PROGRAMMĒŠANA

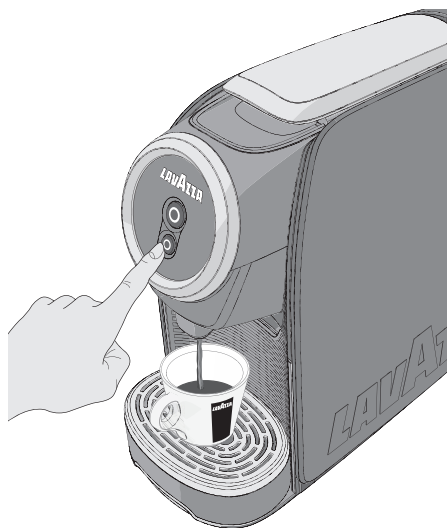
- i** Mērvienības vienmēr tiek ieprogrammētas, izmantojot vienu un to pašu pogu; citām pogām netiek pievērsta uzmanība. Ieprogrammētais kafijas daudzums var tikt mainīts, atkārtojot programmēšanas darbības.

- 1** Novietojiet krūzīti/glāzīti (skatīt sadaļu "SAGATAVOŠANĀS DARBI KAFIJAS GATAVOŠANAI").
- 2** Paceliet kapsulas ievietošanas sviru, līdz tā saslēdzas tādā pozīcijā, lai atvērtu piederumu nodalījumu.
- 3** Ievietojiet Lavazza BLUE kapsulu tai paredzētajā nodalījumā.



- 4** Nolaidiet kapsulu ievietošanas sviru, lai aizvērtu produktu ievietošanas nodalījumu.

- 5** Turiet nospiestu kādu no divām kafijas gatavošanas pogām. Pēc 3 sekundēm izvēlēta poga sāks mirgot un kafijas automāts pārslēgsies programmēšanas režīmā.



- 6** Tiklīdz iegūts vēlamais daudzums kafijas, pārtrauciet padevi, atlaižot pogu.

- i** Ja ieprogrammētais mērs pārsniedz maksimālo atļauto (220 ml), kafijas automāts automātiski pārtrauks piegādi, padeves poga nomirgos un pēdējais ieprogrammētais mērs tiks saglabāts atmiņā. Ja programmēšanas laikā pazūd strāvas padeve, pēdējā ieprogrammētā vērtība saglabājas atmiņā. Ja devas programmēšanas laikā tiek norādīts ūdens trūkums, iekārta pārtrauc padevi un programmējamā deva netiek saglabāta. Pēc ūdens tvirtnes piepildīšanas atkārtojiet programmēšanas procedūru.

! Nekad neizmantojiet šķīdinātāju, alkoholu vai citas stipras iedarbības vielas vai cepešplīti kafijas automāta sastāvdaļu žāvēšanai. Iekārtas sastāvdaļas (neskaitot elektriskās sastāvdaļas) jāmazgā ar aukstu/remdenu ūdeni un neabrazīvu lupatīņu/sūkli. Visas noņemamās sastāvdaļas var tīrīt ar trauku mazgājamo līdzekli. Neturiet ūdeni tvertnē un sistēmā vairāk nekā trīs dienas. Tādā gadījumā iztukšojiet tvertni un sistēmu, izskalojiet un piepildiet ar svaigu ūdeni. Pēc tam aktivizējiet padevi bez kapsulas ievietošanas un tikai tad pagatavojiet kafiju vai kādu citu dzērienu.

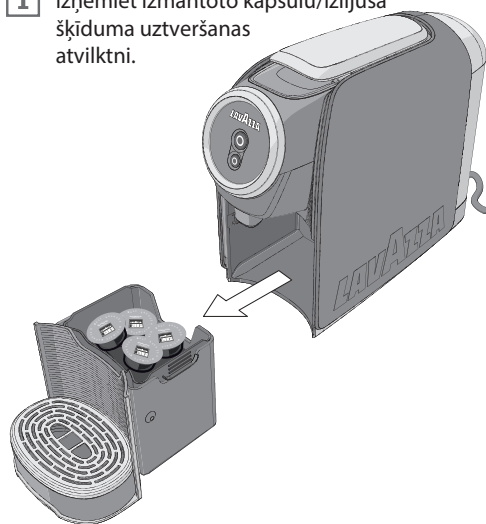
IEKĀRTAS MAZGĀŠANAS CIKLS

Lai mazgātu padeves tekni, katru nedēļu veiciet **KAFIJAS GATAVOŠANAS** procedūru bez kapsulas ievietošanas.

IZMANTOTO KAPSULU ATVILKTNES, IZLIJUŠĀ ŠĶĪDUMA UZTVERŠANAS ATVILKTNES UN KAFIJAS PADEVES TEKNES TĪRĪŠANA

i *Izmantoto kapsulu uztveršanas atvilktnē un izlijušā šķīduma uztveršanas atvilktnē jāiztukšo un jāiztīra pēc 5 kafijas gatavošanas reizēm vai ik pēc divām/trīs dienām.*

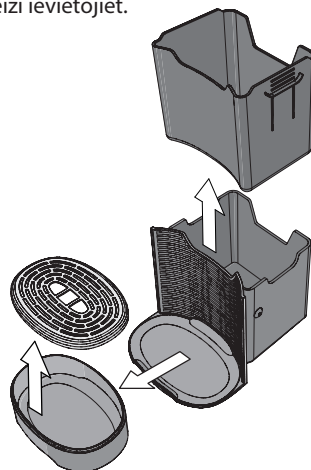
1 Izņemiet izmantoto kapsulu/izlijušā šķīduma uztveršanas atvilktni.



2 Izņemiet un iztukšojiet izmantoti kapsulu uztveršanas atvilktni.

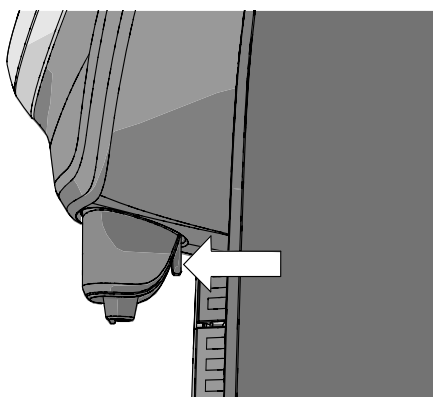
3 Noņemiet krūzītes/nelielas glāzītes atbalsta režģi, pēc tam iztukšojiet uztveršanas atvilktnes saturu.

4 Iztīriet kafijas automāta sastāvdaļas ar aukstu vai remdenu ūdeni, pēc tam izžāvējiet un pareizi ievietojiet.



5 Nospiediet taustiņu padeves teknes aizmugurē, lai noņemtu to no iekārtas. Izmazgājiet tekni ar aukstu vai siltu ūdeni.

i *Padeves tekne jāmazgā ik pēc 3 mēnešiem.*



6 Ievietojiet tekni atpakaļ iekārtā, pievēršot uzmanību klikšķim, kas liecina par pareizu funkcionēšanu.

i *Regulāri pārbaudiet, vai kapsulu uztveršanas atvilktnē un izlijušā šķīduma uztveršanas atvilktnē nav pilna, lai novērstu iekārtas traucējumus vai bojājumus.*

ATKAĻĶOŠANA

Iekārtas lietošanas gaitā vienmēr uzkrājas kaļķakmens; iekārta ik pēc 2 mēnešiem jāatkalķo un/vai kad vien pamanāt iekārtas ūdens plūsmas samazinājumu.



Pretēju norāžu gadījumā prioritārā nozīme piešķirama šai lietošanas un uzturēšanas rokasgrāmatai, nevis norādēm, kas sniegtas atsevišķi tirgotu piederumu un/vai sastāvdaļu instrukcijās.



Atkalķošanai var izmantot tikai komerciāli pieejamu, netoksisku un/vai nekaitīgu atkalķošanas produktu, kas piemērots kafijas automātiem.



Pārbaudiet, vai kapsulas nodalījumā nav ievietota neviena kapsula.



Nedzeriet atkalķošanas līdzekli un produktu, kas izvadīts pirms cikla beigām. Nekad neizmantojiet etiķi atkalķošanas nolūkos.



1 Izņemiet un iztukšojiet ūdens tvertni.



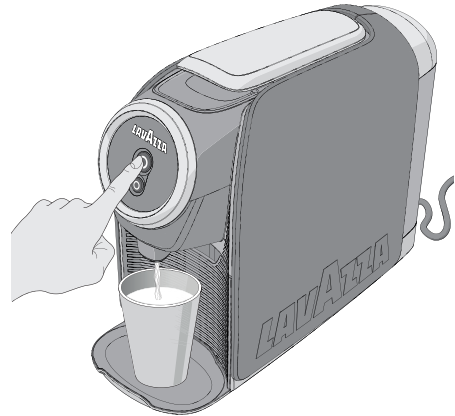
2 Atkārtoti piepildiet tvertni ar atkalķošanas šķīdumu un ūdeni saskaņā ar norādēm, kas sniegtas uz atkalķošanas produkta. Piepildiet tvertni.



3 Ieslēdziet iekārta un novietojiet zem teknes piemērotu trauku.



4 Nospiediet pogu BRĪVA DEVA un sagatavojiet divas krūzes šķīduma (apmēram 150 ml katra).



5 Atļaujiet atkalķošanas šķīdumam iedarboties 15-20 minūtes.



6 Ieslēdziet iekārta, nospiediet vienu no divām ieslēgšanas/padeves pogām un pēc tam turpiniet, kā aprakstīts **4** un **5** soli.



7 Atkārtojiet darbības, kas aprakstītas **6** punktā, līdz ūdens tvertne ir pilnībā tukša.



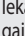
8 Izņemiet tvertni un izskalojiet to ar svaigu dzeramo ūdeni. Piepildiet to līdz augšai.



9 Ieslēdziet iekārta, nospiežot vienu no divām ieslēgšanas/padeves pogām. Novietojiet zem padeves teknes atbilstošu krūzi. Nospiediet pogu "BRĪVA DEVA" un iztukšojiet visu tvertnes saturu.



10 Kad ūdens ir beidzies, atkārtoti piepildiet tvertni un atkārtojiet darbības, kas aprakstītas **9** punktā. Pēc tam atkalķošanas process ir pabeigts.

N°	Novērotās problēmas	Iespējamie cēloņi	Risinājumi	Rezultāts
1	Iekārta neieslēdzas. Strāvas gaismiņas  neieslēdzas pēc ieslēgšanas/izslēgšanas pogu nospiešanas.	1 - Iekārta nav pieslēgta strāvai.	Pieslēdziet iekārta strāvas avotam.	Strādā: problēma atrisināta. Nestrādā: pārejiet uz 2. soli.
		2 - Iekārta ir ieslēgta nestrādājošā sadalītājā.	Pieslēdziet iekārta tieši strāvas avotam.	Strādā: problēma atrisināta. Nestrādā: pārejiet uz 3. soli.
		3 - Nav strāvas padeves.	Pievienojiet citu iekārta pie strāvas avota.	Strādā: iekārta tiek apkalpota. Nestrādā: elektrosistēmas kļūda.
2	Iekārtai vajadzīgs ļoti ilgs laiks uzsīšanai.	1 - Iekārta tiek uzglabāta zemā temperatūrā (piem., pagrabā/garāžā).	Store the coffee machine in a proper environment and run 2 supplies without capsules.	Strādā: problēma atrisināta. Nestrādā: pārejiet uz 2. soli.
		2 - Iekārtā uzkrājies kalcīns.	Atkalņojiet iekārta.	Strādā: problēma atrisināta. Nestrādā: pārejiet uz 3. soli.
3	Trokšņaina iekārta	1 - Iekārta nav uz plakanas un stabilas virsmas.	Pārbaudiet virsmu.	Strādā: problēma atrisināta. Nestrādā: pārejiet uz 2. soli.
		2 - Strāvas padeves kabelis nav pareizi novietots.	Pārbaudiet kabeļa pareizu pozīciju iekārtas pamatnē.	Strādā: problēma atrisināta. Nestrādā: pārejiet uz 3. soli.
		3 - Noņemamās daļas nav pareizi pievienotas.	Pareizi pievienojiet noņemamās daļas.	Strādā: problēma atrisināta. Nestrādā: pārejiet uz 4. soli.
		4 - Tvertnē nav ūdens.	Pareizi pievienojiet noņemamās daļas.	Strādā: problēma atrisināta. Nestrādā: pārejiet uz 5. soli.
		5 - Nav kapsulas.	Ievietojiet Lavazza vai līdzīgu kapsulu.	Strādā: problēma atrisināta. Strādā: iekārta tiek apkalpota.
4	Nav padeves	1 - Elektriska kļūda: poga nestrādā.	Nospiediet vienu no pogām un pārbaudiet pilotgaismas darbību (IESLĒGTS ar baltu mirgojošu gaismu) un iekārtas pieslēgumu.	Strādā: problēma atrisināta. Nestrādā: pārejiet uz 2. soli.
		2 - Tvertnē nav ūdens.	Piepildiet tvertni ar svaigu dzeramo ūdeni.	Strādā: problēma atrisināta. Nestrādā: pārejiet uz 3. soli.
		3 - Tvertne nav pareizi ievietota.	Ievietojiet tvertni pareizi.	Strādā: problēma atrisināta. Nestrādā: pārejiet uz 4. soli.
		4 - Strāvas padeves kļūda.	Atkārtoti veiciet iekārtas pieslēgšanas procedūru (6 mēģinājumi pieslēgt padevi).	Strādā: problēma atrisināta. Nestrādā: iekārta tiek apkalpota.

N°	Novērotās problēmas	Iespējamie cēloņi	Risinājumi	Rezultāts
5	No kafijas automāta priekšpusē tek šķidrums	1 - Iztukšoto kapsulu atvilktnē nav pareizi ievietota.	Ievietojiet iztērēto kapsulu atvilktnē pareizi.	Strādā: problēma atrisināta. Nestrādā: pārejiet uz 2. soli.
		2 - Iztukšoto kapsulu atvilktnē ir pilna.	Iztukšojiet izmantoto kapsulu atvilktnē un iztērēto šķidrumu atvilktnē.	Strādā: problēma atrisināta. Nestrādā: pārejiet uz 3. soli.
		3 - Kapsula iestrēgusi	Paceliet un nolaidiet kapsulu ievietošanas sviru. Ja ar to nepietiek, atvienojiet iekārtas strāvas padevi un izmantojiet manuāli, lai izņemtu kapsulu no tvertnes.	Strādā: problēma atrisināta. Nestrādā: pārejiet uz 4. soli.
		4 - Nepiemērota kapsula	Izmantojiet Lavazza vai pielīdzināmu kapsulu.	Strādā: problēma atrisināta. Nestrādā: iekārta tiek apkalpota.
6	No kafijas automāta aizmugurē tek šķidrums	1 - Tvertne nav pareizi ievietota.	Ievietojiet tvertni pareizi.	Strādā: problēma atrisināta. Nestrādā: pārejiet uz 2. soli.
		2 - Bojāta tvertne.	Pārbaudiet tvertni, lai konstatētu sūces, turot to atstatu no iekārtas.	Strādā: problēma atrisināta. Nestrādā: iekārta tiek apkalpota.
7	Ievietošanas svira nesasniedz ievietošanas pozīciju vai nepieciešams pārmērīgs spēks aizvēršanas laikā	1 - Iztērēto kapsulu atvilktnē ir pilna.	Iztukšojiet iztērēto kapsulu atvilktnē.	Strādā: problēma atrisināta. Nestrādā: pārejiet uz 2. soli.
		2 - Nepareizi ievietota kapsula.	Atkārojiet darbības, svirai atrodoties izslēgtā stāvoklī un kafijas gatavošanas pozīcijā; ja ar to nav gana, izņemiet kapsulu no tvertnes, iekārta ir esot atvienotai no tīkla sprieguma.	Strādā: problēma atrisināta. Nestrādā: iekārta tiek apkalpota.
8	Mirgo sarkana brīdinājuma gaismas IESLĒGTS (ON) <input type="radio"/>	1 - Temperatūra iekārtas iekšienē ir zemāka par 5 grādiem pēc Celsija.	Atvienojiet iekārta no rozetes un ļaujiet iekārta atstatīties vidējā temperatūrā nepieciešamo laiku (SAVRĪGI! Atkarībā no sākotnējās temperatūras tas var aizņemt līdz pat 2 stundām.) Ieslēdziet iekārta rozetē un nospiediet pogu.	Strādā: problēma atrisināta. Nestrādā: iekārta tiek apkalpota.
9	Balta pilotgaismiņa OK <input type="radio"/> strauji mirgo.	1 - Izmantoto kapsulu atvilktnē ir pilna.	Iztukšojiet izmantoto kapsulu atvilktnē un nospiediet vienu no ieslēgšanas/padeves pogām, lai atstatītu iekārta.	Strādā: problēma atrisināta. Nestrādā: iekārta tiek apkalpota.
10	Kafija tiek padota pārāk ātri un līdz ar to nav krēmīga.	1 - Kapsula nav atbilstoša.	Izmantojiet Lavazza vai līdzīgas kapsulas.	Strādā: problēma atrisināta. Nestrādā: pārejiet uz 2. soli.
		2 - Ievietots šķīstošs produkts, nevis kafija.	Izmantojiet Lavazza kafijas produktu (vai līdzvērtīgu produktu).	Strādā: problēma atrisināta. Nestrādā: iekārta tiek apkalpota.

N°	Novērotās problēmas	Iespējamie cēloņi	Risinājumi	Rezultāts
11	Kafija ir auksta	1 - Kafija iztek pa pilieniem, ūdens sistēma aizsērējusi.	Veiciet iekārtas skalošanu.	Strādā: problēma atrisināta. Nestrādā: pārejiet uz 2. soli.
		2 - Iekārtā uzkrājies kaļķakmens.	Atkalķojiet iekārtu.	Strādā: problēma atrisināta. Nestrādā: iekārta tiek apkalpota.
12	Tiek sagatavots pārāk mazs vai liels daudzums kafijas.	1 - Kafija iztek pa pilieniem, ūdens sistēma aizsērējusi.	Veiciet iekārtas skalošanu.	Strādā: problēma atrisināta. Nestrādā: pārejiet uz 2. soli.
		2 - Iekārtā uzkrājies kaļķakmens.	Atkalķojiet iekārtu.	Strādā: problēma atrisināta. Nestrādā: iekārta tiek apkalpota.
13	Kafija netiek padota un no kapsulas nodalījuma plūst tvaiks.	1 - Ievietošanas svira nav iestatīta kafijas gatavošanas pozīcijā.	Iestatiet ievietošanas sviru kafijas gatavošanas pozīcijā.	Strādā: problēma atrisināta. Nestrādā: iekārta tiek apkalpota.
14	Kafija tiek padota pa pilieniem	1 - Nederīga kapsula	Aizstājiet kapsulu	Strādā: problēma atrisināta. Nestrādā: pārejiet uz 2. soli.
		2 - Sūkņis nedarbojas pienācīgi	Pārbaudiet, vai iekārta pārmērīgi netrokšņo	Strādā: problēma atrisināta. Nestrādā: pārejiet uz 3. soli.
		3 - Iekārtā uzkrājies kaļķakmens	Iztīriet kafijas tekni (skatīt UZTURĒŠANA UN TĪRĪŠANA)	Strādā: problēma atrisināta. Nestrādā: pārejiet uz 4. soli.
		4 - Iekārtā uzkrājies kaļķakmens	Atkalķojiet iekārtu	Strādā: problēma atrisināta. Nestrādā: iekārta tiek apkalpota.
15	Viena no divām pogām nestrādā un neder attiecīgā LED gaismiņa.	1 - Mehāniskais aizsērējums	Mēģiniet atslēgt iekārtu, atvienojot no strāvas uz 10 sekundēm un pēc tam pievienojot atpakaļ. Pieslēdziet iekārtu un pārbaudiet pareizu pogu darbību. Ja problēma turpinās, iekārtu var turpināt izmantot ar otru pogu. Tādā gadījumā strādājošajai pogai vairs nebūs iespējama automātiskā dozēšana, bet tā vietā būs pieejama brīva deva, tādejā lietotājs pats noteiks, kad pārtraukt devu.	Strādā: problēma atrisināta. Nestrādā: iekārta tiek apkalpota.

Ja rodas problēmas, kas nav skatītas šajā tabulā vai norādītās darbības nenovērš traucējumus, sazinieties ar tuvāko Lavazza apstiprināto servisa centru.

TEHNISKĀS SPECIFIKĀCIJAS

- Strāvas padeve: 220-240 V / 50-60 Hz
- Nominālais spriegums: 1250 W
- Ūdens tvertnes tilpums: 0,7 l – izņemama
- Svārs: 3,5 kg
- Korpusa materiāli: termoplastiski
- Izmērs: augstums: 26 cm – platums 13,5 cm – dziļums: 34 cm
- Termālie drošinātāji

LAVAZZA

TURĪNA, ITĀLIJA, 1895. GADS



www.lavazza.com

Luigi Lavazza S.p.A. - Via Bologna 32, 10152 Turīna - Itālija

LB 300 - Kod. 10066642 - Pārsk. 00 - 02-18